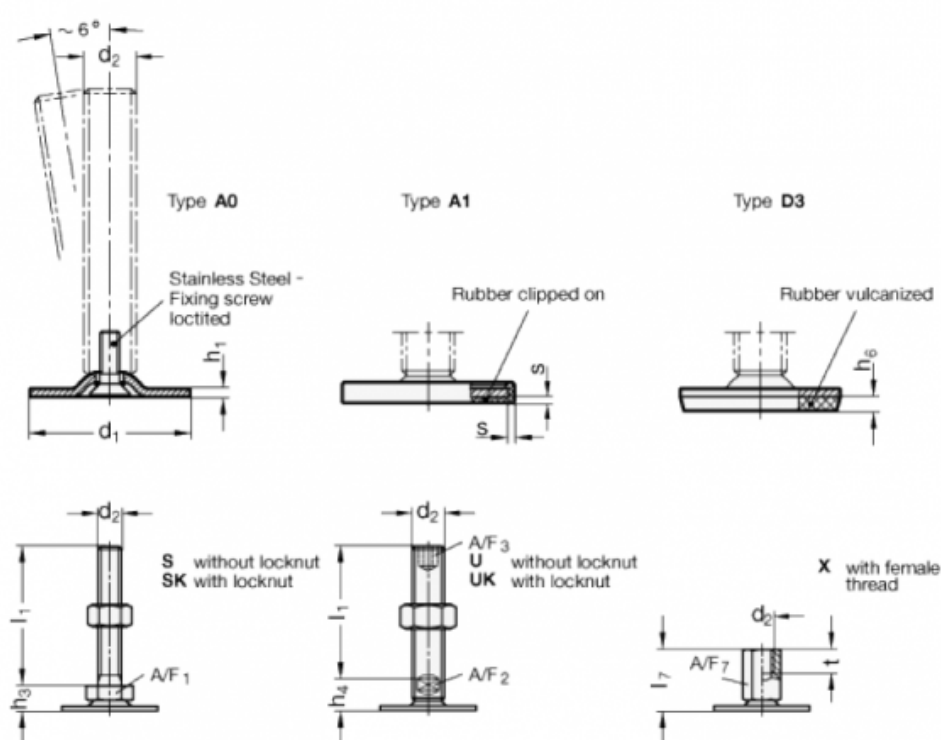


Varenummer: 204060M1675A3U

Beskrivelse: E+G Justerfod  
GN 40-60-M16-75-A3-U

Note: U Uden møtrik, sekskant i toppen, spændeflade i bunden

## Mål



A/F2 = 12  
A/F3 = 8  
d1 = 60  
d2 = M16  
h1 = 2.5  
h4 = 17  
h6 = 5  
l1 = 75

s =